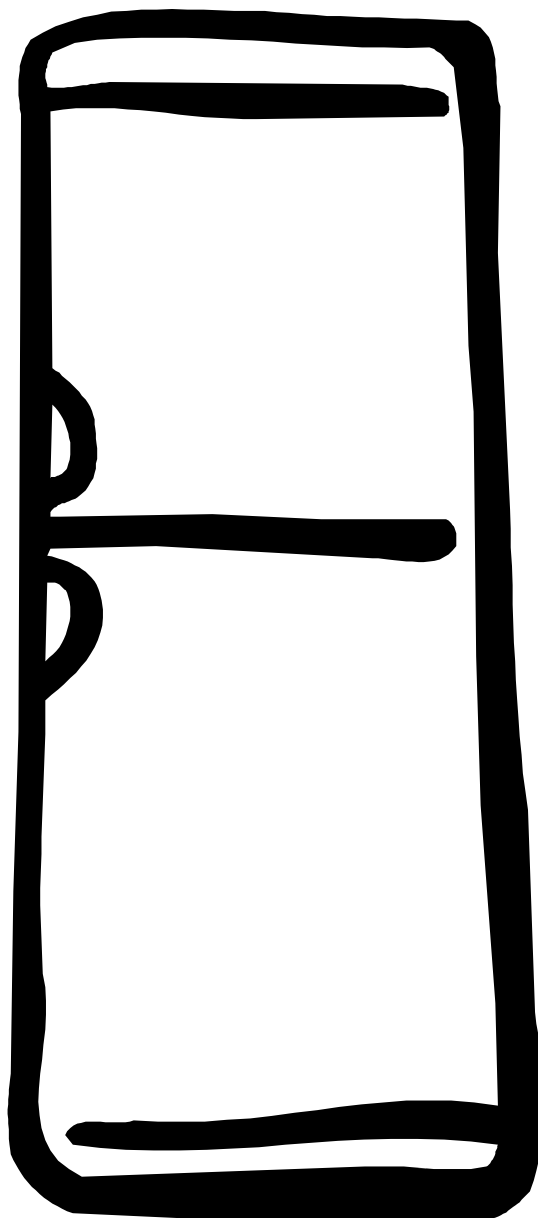


Холодильник - морозильник

# ИНСТРУКЦИЯ ПО ЭКСПЛУАТАЦИИ



ERB4010AB, ERB4010AC, ERB4010AW

# Указания по безопасности эксплуатации

Ваш новый холодильник может обладать функциями, которых не было в вашем предыдущем холодильнике. Поэтому с настоящей инструкцией следует тщательно ознакомиться. Инструкцию следует сохранить, для того чтобы ею можно было воспользоваться позже или передать ее возможному новому владельцу холодильника.

Эти предостережения приведены для вашей безопасности. Обязательно ознакомьтесь с ними перед установкой или использованием прибора. Ваша безопасность очень важна для нас. Если вы сомневаетесь, правильно ли вы поняли приведенные рекомендации, позвоните нам на информационную линию Electrolux: (095) 937-78-37.

## Для пользователя

- Данный холодильник предназначен для хранения продуктов питания в обычных бытовых условиях в соответствии с настоящей инструкцией.
- Как в холодильнике, так и в морозильном отделении не следует хранить взрывоопасные газы или жидкости, так как это может привести к травмам и повреждениям имущества.
- К расположенным внутри и в задней части холодильника деталям системы охлаждения не должны прикасаться острые предметы. В случае возникновения пробоины в системе охлаждения холодильник повредится и хранящиеся в нем продукты могут испортиться.
- В морозильном отделении не следует хранить газированные напитки или бутылки с жидкостью. Стекланные бутылки могут треснуть.
- Холодильник имеет значительный вес. Края корпуса или выступающие части могут оказаться острыми. При перемещении холодильника следует соблюдать осторожность и пользоваться защитными перчатками.

## Безопасность детей

- Следите за тем, чтобы дети не играли с регуляторами и внутренними деталями холодильника.

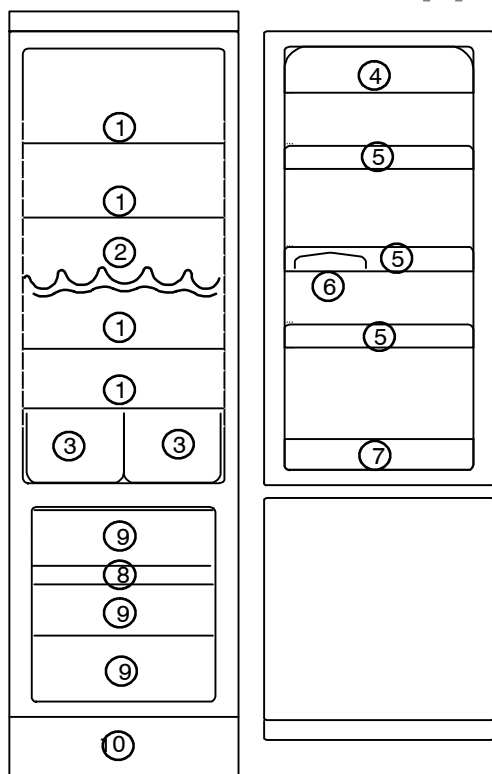
## Утилизация старого холодильника

Выньте вилку из розетки и обрежьте кабель питания как можно ближе к задней панели холодильника. Удостоверьтесь в том, что все замки и защелки сняты с холодильника во избежание несчастных случаев с маленькими детьми. Лучше всего снять дверь полностью. Постарайтесь не повредить систему охлаждения холодильника. Изоляция и система охлаждения могут содержать в себе вредные для озонной оболочки материалы. По этой же причине холодильник следует сдать на соответствующий пункт утилизации (доп. информацию можно получить в местной администрации).

# Содержание

<b>Указания по безопасности эксплуатации</b>	<b>2</b>	<b>Практические советы</b>	<b>10</b>
Для пользователя	2	Советы по экономии энергии	10
Безопасность детей	2	Хранение продуктов	10
Утилизация старого холодильника	2	Экология	10
<b>Описание холодильника</b>	<b>4</b>	<b>Чистка и уход</b>	<b>11</b>
Модель ERB4010	4	Снятие вентиляционной решетки	11
Модель ER8992B	4	Чистка	11
Контрольная панель	4	Размораживание холодильника	11
<b>Перед началом эксплуатации</b>	<b>5</b>	Размораживание морозильника	12
<b>Эксплуатация холодильной камеры</b>	<b>5</b>	Замена лампочки внутреннего освещения	13
Включение и регулирование температуры	5	Когда холодильник не используется	13
Температура внутри холодильника	5	<b>В случае возникновения неисправности</b>	<b>13</b>
Измерение температуры	6	<b>Технические данные</b>	<b>15</b>
Полезные советы:	6	<b>Монтаж</b>	<b>16</b>
Отключение питания	6	Распаковка	16
Внутреннее пространство холодильника	6	Снятие транспортировочных опор	16
<b>Эксплуатация морозильника</b>	<b>7</b>	Чистка	16
Включение и регулирование температуры	7	Установка	17
Температура внутри морозильника	7	Подключение питания	17
Отключение питания	8	Изменение стороны открывания двери	18
Аварийный сигнал температуры	8		
Замораживание	8		
Сроки хранения продуктов	9		
Размораживание	9		
Внутреннее пространство морозильной камеры	9		

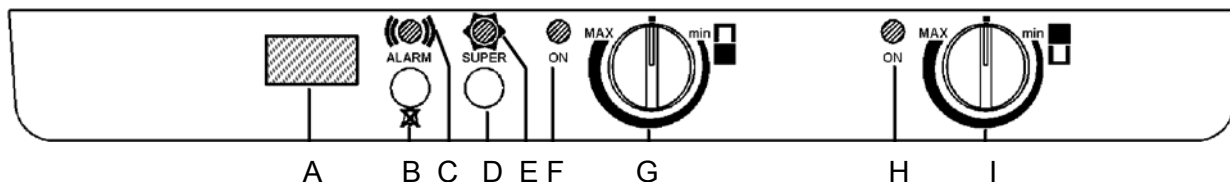
# Описание холодильника



## Модель ERB4010AW

1. Стеклянная полка
2. полка для охлаждения напитков
3. Ящик для овощей
4. Отделение для масла
5. Дверная полка
6. Подставка для яиц
7. Полка для бутылок
8. Поднос для замораживания
9. Ящик морозильника
10. Вентиляционная решетка

## Контрольная панель



### **A Дисплей термометра**

Показывает самую высокую температуру в морозильной камере.

### **B Кнопка сброса аварийного звукового сигнала**

Используется для выключения аварийного звукового сигнала.

### **C Красная сигнальная лампочка**

Мигает в случае включения аварийного сигнала.

### **D Кнопка быстрого замораживания**

Используется для включения и выключения функции быстрого замораживания.

### **E Желтая сигнальная лампочка**

Горит при включенном режиме быстрого замораживания.

### **F Зеленая сигнальная лампочка**

Горит при включенном морозильнике.

### **G Регулятор температуры**

Используется для включения и регулирования температуры в морозильной камере.

### **H Зеленая сигнальная лампочка**

Горит при включенном холодильнике.

### **I Регулятор температуры**

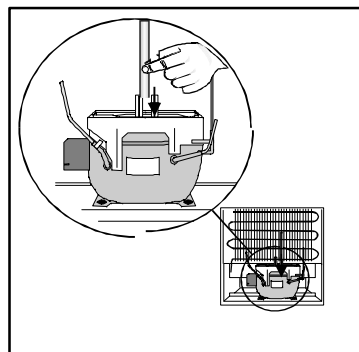
Используется для включения и регулирования температуры внутри холодильника.

## Перед началом эксплуатации

Установите холодильник на место и выполните чистку описанным в разделе “Монтаж” образом. Удостоверьтесь в том, что расположенный за холодильником шланг талой воды ведет в испарительный поддон.



Перед тем как вставить вилку в розетку и включить холодильник в первый раз, ему следует дать отстояться в течение приблизительно 30 минут или же в течение 4 часов в случае транспортировки холодильника на боку, для того чтобы жидкость системы охлаждения успела сбалансироваться. В противном случае компрессор холодильника может повредиться.



## Эксплуатация холодильной камеры

### Включение и регулирование температуры

Установите регулятор температуры в желаемое положение.

**MIN:** положение самой высокой температуры.

**MAX:** положение самой низкой температуры.

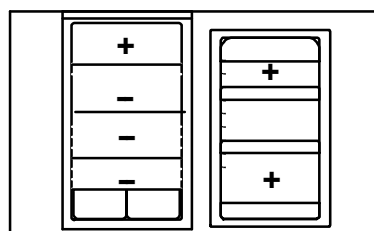
■ холодильная камера выключена.



### Температура внутри холодильника

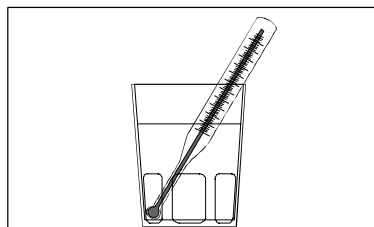
Подходящей температурой внутри холодильника является +5°C. Более низкая температура может привести к замерзанию продуктов с высоким содержанием жидкости в случае их помещения в самые холодные места внутри холодильника. Самые холодные и самые теплые места в холодильнике изображены на рисунке (+ теплее, - холоднее). Мясные, рыбные и молочные продукты следует помещать в самые холодные места.

Температура внутри холодильника зависит от частоты открывания двери, количества помещенных в холодильник продуктов и от расположения прибора (см. раздел “Установка”).



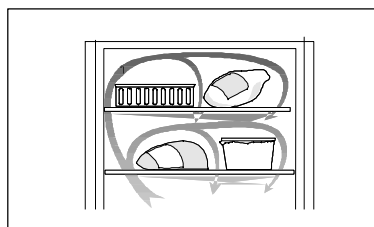
## Измерение температуры

В случае измерения температуры внутри холодильника обычным термометром его следует поставить в стакан воды в центре холодильника. В этом случае показываемая им температура наиболее соответствует температуре хранимых в холодильнике продуктов. Термометр не следует подвешивать или класть на полку.



## Полезные советы:

- Продукты должны быть разложены в холодильнике отдельно друг от друга таким образом, чтобы воздух мог свободно циркулировать между ними.
- Продукты не должны касаться панели охлаждения в задней стенке холодильника, так как они могут при этом замерзнуть.
- Ни в коем случае не помещайте в холодильник теплые продукты. Продукты должны сначала остыть до комнатной температуры.
- Все продукты должны быть надлежащим образом упакованы во избежание передачи вкусов и запахов.



## Отключение питания

Установите регулятор температуры через щелчок в положение “■”.

Выньте вилку кабеля питания из розетки или выверните предохранитель.

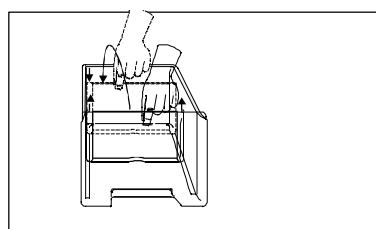
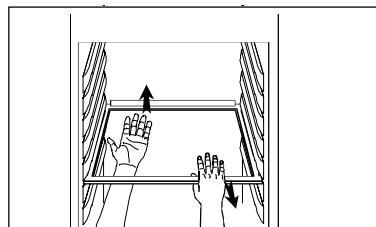
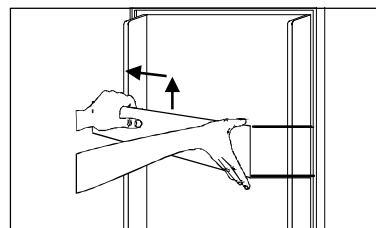
## Внутреннее пространство холодильника

Полки и дверные отделения легко снимаются, их можно менять местами.

Некоторые полки следует сначала приподнять в задней части для того, чтобы их можно было вытянуть на себя.

Нижнее дверное отделение, а также полку над отделением для хранения овощей не следует переставлять, так как они обеспечивают правильную циркуляцию воздуха внутри холодильника. Полки с поднятым краем следует устанавливать поднятым краем к задней стенке холодильника, для того чтобы продукты не касались панели охлаждения.

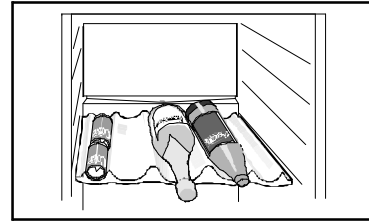
Ящик для овощей имеет съемную перегородку для раздельного хранения разных овощей.



## Полка для охлаждения напитков

Для обеспечения максимальной мощности охлаждения полки следует принять во внимание следующее:

- Полка должна быть установлена на уровне желоба для стока талой воды.
- Перед помещением на полку охлаждаемых напитков, полку следует предварительно охладить.
- Крупные бутылки следует помещать в крупные отделения в средней части полки.
- Мелкие бутылки и банки следует помещать в мелкие отделения по краям полки.



Не помещайте на полку более 6,5 кг напитков. Для быстрого охлаждения полки ни в коем случае не кладите ее в морозильник.

# Эксплуатация морозильника

## Включение и регулирование температуры

Установите регулятор температуры в желаемое положение.

**MIN:** положение самой высокой температуры.

**MAX:** положение самой низкой температуры.

■ морозильник выключен.

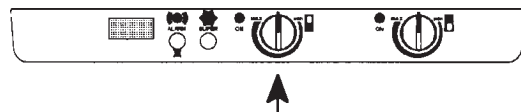
После выставления температуры морозильнику следует дать поработать в течение суток, для того чтобы температура успела сбалансироваться.

После установки желаемого значения на дисплее температуры появляется значение "--" и сохраняется до тех пор, пока температура внутри морозильника не опустится до  $-1^{\circ}\text{C}$  или ниже.

## Температура внутри морозильника

Для того чтобы продукты хранились как можно дольше, температура внутри морозильника должна быть  $-18^{\circ}\text{C}$  или ниже. Обратите внимание на то, что по мере снижения температуры потребление электроэнергии возрастает.

Дисплей термометра показывает температуру в самой теплой точке внутри морозильника. Для того чтобы измерить температуру обычным термометром, его следует поместить между замороженными продуктами, для того чтобы он показывал их действительную температуру. В случае измерения температуры каким-либо иным образом показание дисплея температуры оказывается более высоким.



## Отключение питания

Установите регулятор температуры через щелчок в положение "■".

Выньте вилку кабеля питания из розетки или выверните предохранитель.

## Аварийный сигнал температуры

Если температура в морозильнике поднимается выше  $-10^{\circ}\text{C}$ , раздается звуковой сигнал и загорается красный предупредительный индикатор. Для выключения звукового сигнала, нажмите на кнопку его сброса. Красная лампочка погаснет, когда температура внутри морозильника опустится ниже  $-9^{\circ}\text{C}$ .

**i** Аварийный сигнал может включиться и в том случае, если температура внутри морозильника выше  $-9^{\circ}\text{C}$ , например, если дверь морозильника была открыта слишком долго.

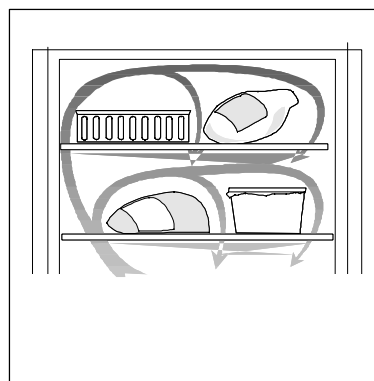
## Замораживание

Если в течение 24 часов замораживаются только лишь небольшие количества продуктов, в нажатии на кнопку быстрого замораживания нет необходимости.

В противном случае на кнопку следует нажать приблизительно за сутки до помещения замораживаемых продуктов в морозильник. По пребывании продуктов в морозильнике в течение 24 часов режим замораживания следует выключить повторным нажатием на кнопку. Желтая сигнальная лампочка горит все время при включенном режиме замораживания.

### Полезные советы по замораживанию:

- Замораживаемые продукты следует класть на верхнюю полку или на находящуюся непосредственно под ней полку.
- Продукты следует класть прямо на полку для замораживания.
- Продукты следует располагать таким образом, чтобы воздух мог свободно циркулировать между ними.
- Замораживаемые продукты не должны касаться уже замороженных, так как замороженный продукт может в этом случае частично разморозиться.
- После того как свежие продукты окажутся полностью заморожены, их следует положить как можно более плотно друг к другу, для того чтобы они не размораживались в течение как можно более продолжительного времени, например, в случае обрыва в подаче питания.
- Не замораживайте слишком большое количество продуктов одновременно.



Мощность замораживания морозильника указана в таблице с техническими данными.

**i** Удостоверьтесь в том, что морозильник работает и что температура держится на установленном уровне в течение суток после первого включения. Только после этого морозильник можно использовать для замораживания свежих продуктов.



## Сроки хранения продуктов

Соблюдайте сроки хранения купленных в магазине замороженных продуктов.

Замороженные дома продукты: жирные и соленые продукты могут храниться в морозильнике не более трех месяцев. Вареные продукты и продукты с небольшим содержанием жира хранятся в морозильнике до полугода. Постные продукты и ягоды хранятся в морозильнике до года.

## Размораживание

Продукты лучше всего размораживать в холодильнике в глубокой тарелке, для того чтобы тающая жидкость не протекла во внутреннее пространство холодильника. Для быстрого размораживания продуктов их можно поместить в комнатную температуру или в холодную воду. В случае размораживания продуктов в микроволновой печи следует соблюдать указания ее изготовителей.

## Внутреннее пространство морозильной камеры

### Ящики морозильной камеры

Ящики для хранения продуктов помогают быстро найти нужный продукт. Для увеличения объема внутреннего пространства морозильника ящики можно вынуть и положить продукты прямо на полки. На все полки, кроме верхней, продукты можно класть таким образом, чтобы они выступали за край полки на 20 мм для максимального использования внутреннего пространства морозильника.

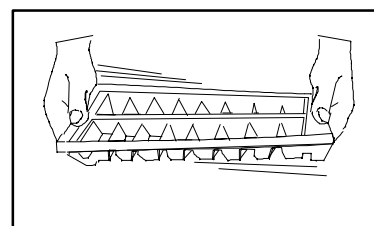
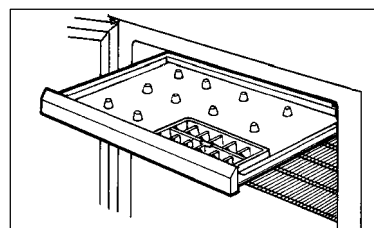
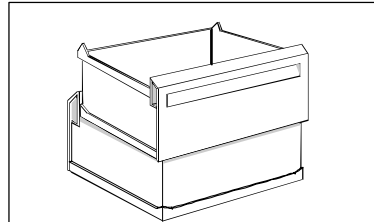
Нижний ящик морозильника вынимать не следует, так как его присутствие необходимо для надлежащей циркуляции воздуха.

### Поднос для замораживания

Используется для замораживания ягод и овощей. Продукты замораживаются приблизительно за 4 часа, после чего их можно упаковать обычным способом. Продукты, замороженные таким образом, не примерзают друг к другу и их можно вынимать из упаковки в нужном количестве.

### Лоток для приготовления ледяных кубиков

Лоток для приготовления ледяных кубиков следует заполнять водой не более, чем на 3/4, так как вода при замерзании расширяется. Чтобы вынуть кубики осторожно скрутите лоток. При слишком долгом хранении ледяные кубики высыхают и их вкус ухудшается, поэтому старые кубики лучше удалить из лотка и приготовить новые.



# Практические советы

## Советы по экономии энергии

- Место расположения холодильника следует тщательно выбрать согласно указаниям, приведенным в разделе “Монтаж”. Правильно установленный холодильник потребляет меньше энергии.
- Не открывайте двери холодильника без необходимости и не держите их слишком долго в открытом положении, поскольку при этом в холодильник поступает теплый воздух, что приводит к неоправданно частому включению компрессора.
- Следите за тем, чтобы ничто не мешало нормальному закрыванию дверей холодильника.
- Замороженные продукты следует размораживать в холодильнике, так как их холод снижает потребление энергии холодильника.
- Расположенные за холодильником компрессор и систему охлаждения следует периодически чистить пылесосом.
- Не помещайте теплые продукты в холодильник, дайте им сначала остыть.
- Перед тем как поместить продукты в морозильник, охладите их в холодильнике.
- Во избежание образования излишнего количества ледяного конденсата продукты следует тщательно упаковывать.
- При замораживании продуктов следует тщательно соблюдать указания, приведенные в разделе “Эксплуатация морозильника”. Это поможет предотвратить потери электроэнергии.
- В слишком низкой температуре внутри морозильника нет необходимости. Подходящая температура находится в пределах от  $-18^{\circ}\text{C}$  до  $-20^{\circ}\text{C}$ .
- Когда слой ледяного конденсата достигнет 3 - 5 мм, морозильник следует разморозить.
- Следите за тем, чтобы уплотнительные прокладки дверей были чистыми и не были повреждены.

## Хранение продуктов

- Чтобы холодильник работал оптимальным образом не следует помещать в него горячие продукты и жидкости, которые могут испаряться.
- Старайтесь не покупать замороженные продукты, если вы не сможете сразу положить их на хранение. Рекомендуется использовать для перевозки продуктов теплоизолированный контейнер. По прибытии домой сразу поместите продукты в морозильник.
- Следите за тем, чтобы все хранящиеся в морозильнике продукты имели маркировку даты хранения, чтобы использовать их до окончания срока годности.
- Если вы сомневаетесь в качестве продукта, выньте его из холодильника и промойте камеру (см. раздел “Чистка и уход”).

## Экология

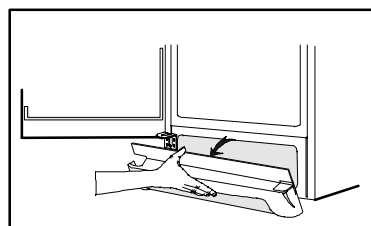
- Изоляция и хладагент холодильника не содержат вредных для озонной оболочки материалов.
- Конструкция холодильника такова, что он легко демонтируется для утилизации.
- Как упаковочные материалы, так и старые холодильники и морозильники следует доставлять на пункт утилизации вторичного сырья. Информацию о пунктах приема в утиль можно получить в местной администрации.
- Продукты следует хранить в банках и упаковках, которые можно использовать неоднократно.
- Для чистки холодильника следует использовать нейтральные моющие средства.
- Соблюдайте советы по экономии энергии.

# Чистка и уход

## Снятие вентиляционной решетки

Вентиляционная решетка может быть снята, например, для выполнения чистки.

Перед снятием решетки откройте дверь морозильной камеры, освободите решетку с верхних креплений. Для снятия решетки потяните ее на себя.



## Чистка

Холодильник следует регулярно чистить.



Не используйте для чистки холодильника агрессивные моющие средства, абразивные порошки, средства с сильным запахом, полироли или чистящие средства, содержащие отбеливатель или спирт.

**Отключите холодильник от электросети.**

### Чистка внутренних частей

Вымойте вынимающиеся детали и внутренние полости холодильника теплым раствором пищевой соды (5 мл соды на пол-литра воды), промойте водой и вытрите насухо. Регулярно проверяйте чистоту уплотнительных прокладок дверей холодильника и при необходимости очищайте их от загрязнений.

Канал для стока талой воды внутри холодильника следует периодически чистить. В случае засорения канал следует прочистить куском гибкой прочной лески.

### Чистка наружных поверхностей

Протрите наружные поверхности теплой водой с моющим средством для мытья посуды. Снимите вентиляционную решетку (см. выше) и вычистите пространство под холодильником с помощью пылесоса. Один или два раза в год отодвигайте холодильник от стены и очищайте пространство за ним, а также компрессор и конденсатор (черную решетку), с помощью пылесоса или щетки, поскольку накопление пыли приводит к ухудшению работы прибора и повышению расхода электроэнергии.

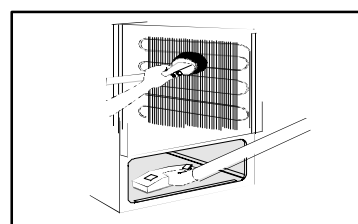
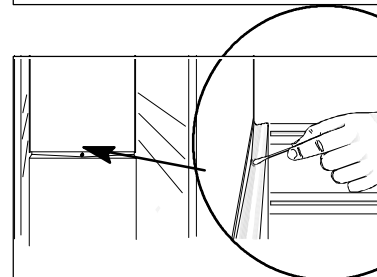
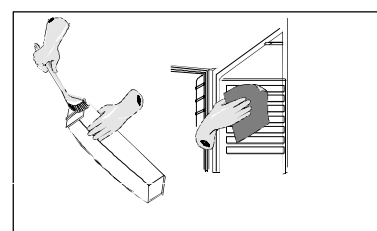


Для того чтобы холодильник не царапал пол, при перемещении его следует поднимать за передний край.

## Размораживание холодильника

Размораживание холодильника происходит автоматически каждый раз, когда компрессор выключается. Для того чтобы предотвратить образование излишнего количества ледяного конденсата:

- помещайте в холодильник только остывшие продукты;



- не открывайте дверь без необходимости и не держите ее слишком долго в открытом положении;
- не кладите продукты вплотную к задней стенке внутреннего пространства холодильника.

## Размораживание морозильника

В процессе эксплуатации морозильника на полках, а также вокруг верхнего отделения, образуется некоторое количество ледяного конденсата. Когда толщина слоя конденсата достигает 3-5 мм, морозильник следует разморозить.

Размораживание имеет смысл выполнять тогда, когда в морозильнике хранится небольшое количество продуктов.

Выньте из морозильника ящики с продуктами. Поверните ящики на пол-оборота таким образом, чтобы верхний ящик стоял на нижнем. Оберните ящики каким-либо изоляционным материалом, например, газетной бумагой или войлоком. Продукты можно также переупаковать и положить в холодное место, например, в холодильник.


Размораживание можно ускорить, поставив для этого в морозильник сосуды с горячей (но не кипящей) водой.

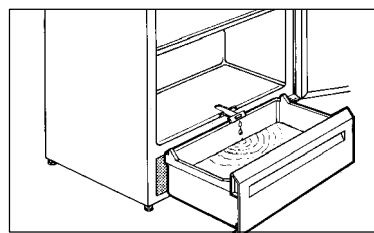
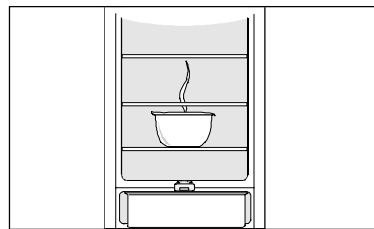
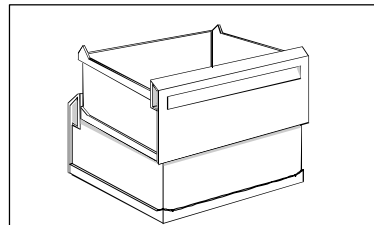
Выньте сливной желоб и подставьте под него нижний ящик морозильника, в который будет стекать талая вода. Для того чтобы освободить место для ящика, снимите вентиляционную решетку.

По мере оттаивания льда осторожно удаляйте его пластмассовой или деревянной лопаткой. Ни в коем случае не используйте острых или царапающих предметов.

После того как морозильник разморозился, вытрите его насухо и вставьте сливной желоб на место.

Включите морозильник. Положите в него продукты тогда, когда он охладится до надлежащего уровня.

 При размораживании морозильника ни в коем случае не используйте фен для волос или аналогичные устройства. Слишком высокая температура может привести к повреждению внутренних пластмассовых деталей морозильника, а попавшая на находящиеся под напряжением детали морозильника влага может оказаться причиной электрического шока.

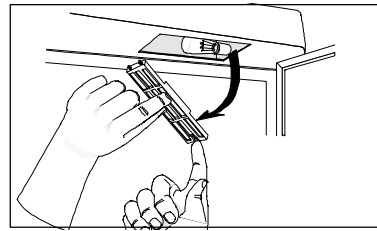


## Замена лампочки внутреннего освещения

Лампочка внутреннего освещения холодильника включается автоматически при открывании двери. Перед выполнением замены лампочки вилку следует вынуть из электророзетки.

Сожмите пружину и одновременно потяните крышку вниз.

Для замены используйте лампу того же типа, цоколь E14, максимальная мощность 25 Вт.



## Когда холодильник не используется

Выключите холодильник и выньте вилку из розетки или выверните предохранитель.

Выньте все продукты и произведите чистку прибора, как описано выше. Во избежание образования неприятного запаха дверь холодильника следует оставить в приоткрытом положении.

Если вы все-таки оставляете прибор включенным, попросите кого-нибудь изредка проверять его работу, чтобы предотвратить порчу продуктов в случае обрыва в подаче электроэнергии.

## В случае возникновения неисправности

Причина неисправности может оказаться настолько простой, что ее можно устранить самостоятельно. Перед тем как обратиться в уполномоченную на техобслуживание и ремонт фирму, внимательно прочитайте нижеприведенные указания.

Неисправность	Возможная причина / Устранение
<b>Звучит звуковой сигнал и мигает красная сигнальная лампочка</b> (В морозильнике слишком тепло)	Выключите звуковой сигнал кнопкой сброса аварийного звукового сигнала. Звуковой сигнал мог быть вызван тем, что прибор был недавно включен и внутренняя температура еще слишком высока (см. раздел "Включение и регулирование температуры").
<b>В холодильнике слишком тепло</b>	Установите более низкую температуру. Расположите продукты внутри холодильника надлежащим образом - см. соответствующий раздел. Расположите продукты таким образом, чтобы воздух мог свободно циркулировать между ними. Удостоверьтесь в том, что дверь плотно закрыта, а также в целостности и чистоте ее уплотнительной прокладки.
<b>В холодильнике слишком холодно</b>	Установите более высокую температуру. Овощи и легко замерзающие продукты могли оказаться помещены на слишком холодную полку. См. раздел "Температура внутри холодильника".
<b>По охлаждающей панели внутри холодильника течет вода</b>	Это является нормальным явлением. В процессе автоматического размораживания образующийся на поверхности охлаждающей панели конденсат тает.

Неисправность	Возможная причина / Устранение
<b>В холодильник течет вода</b>	Прочистите канал и отверстие для стока талой воды и удостоверьтесь в том, что помещенные в холодильник продукты не препятствуют стоку воды в канал.
<b>Вода течет на пол</b>	Удостоверьтесь в том, что находящийся за холодильником шланг для стока талой воды ведет в испарительный поддон. См. раздел "Перед началом эксплуатации".
<b>В морозильнике слишком тепло</b>	Установите более низкую температуру. Удостоверьтесь в том, что дверь плотно закрыта, а также в целостности и чистоте ее уплотнительной прокладки. Помещенные в морозильник продукты могли оказаться слишком теплыми. Подождите несколько часов и снова проверьте температуру. Расположите продукты таким образом, чтобы воздух мог свободно циркулировать между ними.
<b>В морозильнике слишком холодно</b>	Установите более высокую температуру. Проверьте, не включен ли режим замораживания. Дисплей температуры показывает самую высокую температуру в камере. Следовательно, существование разницы между температурой, индицируемой на дисплее, и средней температурой, замеренной каким-либо иным способом, является нормальным явлением.
<b>Образуется слишком много льда и инея</b>	Удостоверьтесь в том, что дверь плотно закрыта, а также в целостности и чистоте ее уплотнительной прокладки. Установите более высокую температуру.
<b>Компрессор непрерывно работает</b>	Установите более высокую температуру. Удостоверьтесь в том, что дверь плотно закрыта, а также в целостности и чистоте ее уплотнительной прокладки. Температура в помещении, где установлен холодильник, выше обычной комнатной температуры.
<b>Холодильник вообще не работает, охлаждение, освещение и сигнальные лампочки не включаются</b>	Вилка не вставлена в розетку. Предохранитель перегорел. Прибор не включен. На холодильник не поступает питание (проверьте розетку с помощью какого-либо иного электрического устройства).
<b>Холодильник слишком шумит</b>	Система охлаждения несколько шумит при работе в процессе циркуляции хладагента в системе охлаждения. При включении и выключении компрессора слышится пощелкивание. При впрыскивании хладагента в трубки охлаждения слышен пульсирующий звук. Уровень звука меняется в зависимости от фазы работы холодильника. Если шум кажется слишком сильным: осторожно отогните трубки системы охлаждения за холодильником, так чтобы они не касались друг друга; возможно прокладки между трубками и задней панелью холодильника сдвинулись, их следует установить на место. Тщательно соблюдайте указания, приведенные в разделе "Монтаж".

Неисправность	Возможная причина / Устранение
<b>Обрыв в подаче питания</b>	Не открывайте дверь холодильника без необходимости. В случае продолжительного обрыва в подаче питания продукты следует по возможности переложить в работающий холодильник. Если после обрыва в подаче питания продукты по-прежнему твердые, их можно снова заморозить. Если продукты разморозились, но выглядят и пахнут как свежие, их следует немедленно приготовить и либо употребить в пищу, либо заморозить в приготовленном виде.

Если неисправность не удастся устранить вышеуказанным образом, обратитесь в уполномоченную на техобслуживание и ремонт фирму.

Если Вы обращаетесь в сервисный центр по поводу одной из перечисленных неисправностей или в результате несоблюдения правил эксплуатации, то, даже в период действия гарантии, Вам, возможно, придется оплатить вызов специалиста.

## Технические данные

<b>Модель</b>	<b>ERB4010AW/ERB4010AB/ERB4010AC</b>
<b>Емкость нетто:</b>	холодильник 292 л морозильник 82 л
<b>Ширина</b>	595 мм
<b>Высота</b>	2000 мм
<b>Глубина</b>	600 мм
<b>Потребление энергии</b>	365 кВтч в год
<b>Класс энергопотребления</b>	A
<b>Номинальная мощность</b>	160 Вт
<b>Мощность замораживания</b>	12 кг в сутки

# Монтаж

## Распаковка

Удостоверьтесь в том, что холодильник не повредился в процессе транспортировки. О возможных повреждениях следует немедленно сообщить продавцу. Упаковочные материалы следует сдать в пункт утилизации вторичного сырья. Информацию об этом можно получить у соответствующих инстанций.



Не давайте детям играть с упаковочными материалами. Полиэтиленовая пленка может оказаться опасной для жизни.

## Снятие транспортировочных опор

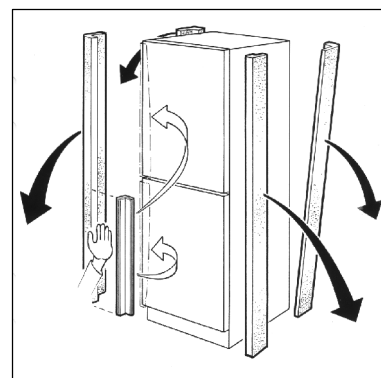
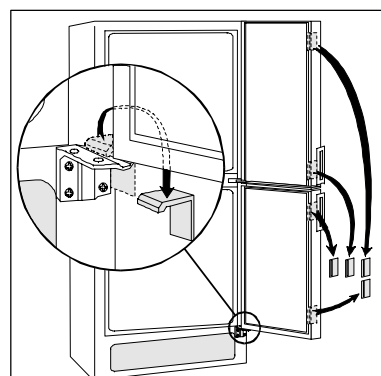
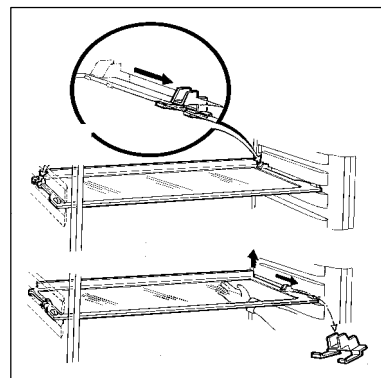
Клейкую ленту и транспортировочные опоры следует удалить:

- с торцов дверей
- с внутренней стороны петель
- с полок

Для того чтобы удалить транспортировочные опоры стеклянной полки, сначала потяните транспортировочные опоры вперед до упора на выступе полки. Приподнимите задний край полки, потяните полку вместе с опорами вперед и выньте их.

## Чистка

Перед началом эксплуатации холодильник следует вымыть изнутри мягкой тряпкой, смоченной в теплой воде с добавлением средства для ручного мытья посуды.



## Установка ручек

Ручки поставляются вместе с холодильником.

1. Отвинтите винты на той стороне дверей, где будут установлены ручки.
2. Закрепите ручки

## Кабель питания

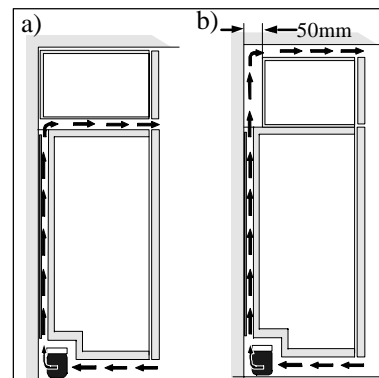
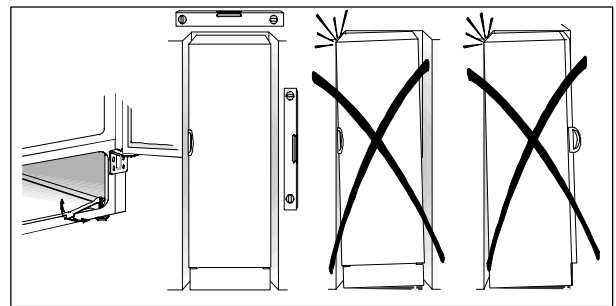
В случае повреждения электрического кабеля питания вашего прибора обращайтесь только в сервисный центр, авторизованный изготовителем данного изделия, или к квалифицированному специалисту.



## Установка

Для того чтобы холодильник функционировал надлежащим образом, удостоверьтесь в том, что:

- холодильник установлен в сухом прохладном месте без попадания на него прямого солнечного света;
- холодильник установлен вдали от источников тепла, таких как плита или посудомоечная машина;
- холодильник установлен прямо и стоит на всех четырех ножках. Холодильник не должен быть прислонен к стене. Высота ножек может быть при необходимости отрегулирована;
- воздух свободно циркулирует вокруг холодильника; вентиляционные каналы за и под холодильником ничем не закрыты. Над холодильником должно быть не менее 200 см<sup>2</sup> свободного пространства либо а) прямо над холодильником, либо б) за холодильником и над ним, в этом случае расстояние от задней панели верхней полки до стены должно быть не менее 50 мм.



Холодильник должен быть установлен в помещении, температура в котором соответствует климатическому классу, указанному на заводской табличке с техническими данными.

Следующая таблица показывает соответствие значений температуры окружающей среды климатическим классам:

Если холодильник стоит в углу петлями к стене, между стеной и холодильником должно быть не менее 10 мм свободного пространства, для того чтобы дверь открывалась достаточно широко для выдвигания полок.

Удостоверьтесь в том, что шланг талой воды ведет в испарительный поддон за холодильником.

После окончания установки вилка электрического кабеля должна быть легко доступна.

## Подключение питания

Холодильник следует подключить к заземленной розетке.

Напряжение: 230 В.

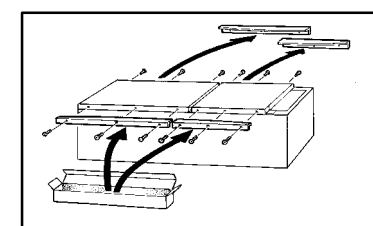
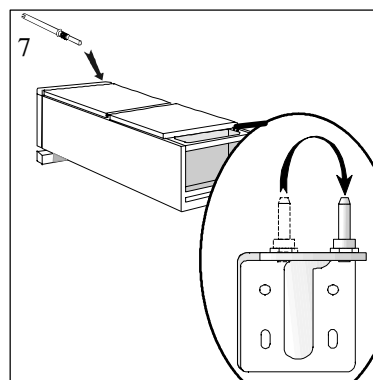
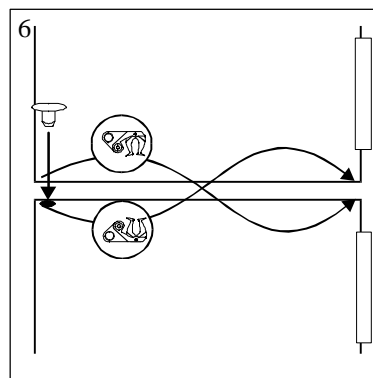
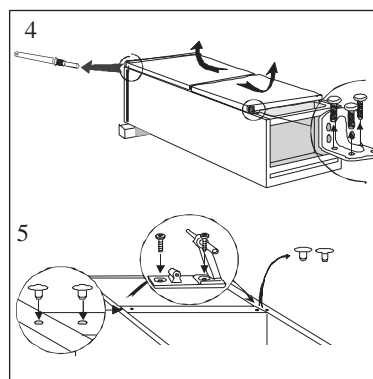
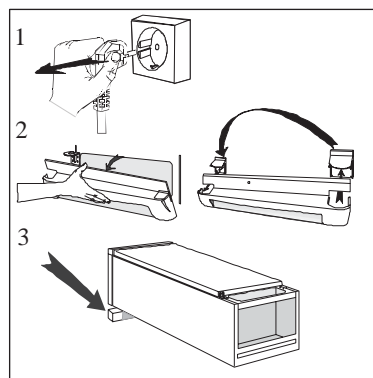
Предохранитель: 10 А.

Необходимые данные приведены на табличке с техническими данными, которая расположена внутри холодильной камеры с левой стороны.

Климатический класс	для температуры окружающей среды
SN	от +10°C до +32°C
N	от +16°C до +32°C
ST	от +18°C до +38°C
T	от +18°C до +43°C

## Изменение стороны открывания двери

1. Закройте холодильник и выньте вилку из розетки.
2. Снимите вентиляционную решетку. На решетке имеется съемная деталь, которую следует снять и установить на противоположной стороне.
3. Положите холодильник на заднюю панель, под него рекомендуется подложить какую-нибудь мягкую подкладку, для того чтобы за него было затем легче взяться при поднятии его обратно в вертикальное положение.
4. Отверните винты нижней петли и снимите нижнюю дверь. Выверните стержень верхней петли и снимите верхнюю дверь.
5. Промежуточная балка: выньте пластмассовые заглушки с помощью пробойника. Переставьте среднюю петлю на противоположную сторону. Выровняйте вышедшее из отверстий петли волокно и вставьте в отверстия новые заглушки.
6. На дверях переставьте крепления на противоположную сторону. В отверстие на нижней двери вставьте новую заглушку.
7. Установите верхнюю дверь на место и закрепите стержень верхней петли. Установите нижнюю дверь на место. Установите стержень нижней петли в противоположное положение. Установите нижнюю петлю на место, устраните возможные зазоры с помощью регулирования высоты нижней петли прилагаемым к холодильнику регулировочным ключом. Зафиксируйте положение двери контрящей гайкой.
8. Установите холодильник обратно в вертикальное положение и установите вентиляционную решетку обратно на место.
9. Новые ручки для открывания дверей в другую сторону можно приобрести у поставщика холодильника. Отвинтите ручки и сохраните их для возможного использования в будущем. Аккуратно выньте пластиковые заглушки из отверстий на противоположной стороне с помощью пробойника. Закрепите ручки на другой стороне и вставьте приложенные пластмассовые заглушки на той стороне, где были установлены ручки.
10. Установите холодильник на место и удостоверьтесь в том, что он выровнен по горизонтали. См. указания, приведенные в разделе “Установка”.





 **The Electrolux Group. The world's No.1 choice.**

*Группа Электролюкс - крупнейший в мире производитель техники для кухни, работ по дому и вне дома. Ежегодно в более чем 150 странах мира продается более 55 миллионов изделий Электролюкс (таких как холодильники, кухонные плиты, стиральные машины, пылесосы, бензопилы и газонокосилки) на сумму около 14 миллиардов долларов США.*



 **Electrolux**

ELECTROLUX HOME PRODUCTS OPERATIONS EUROPE

MARIESTAD DT-AV